

高耐電圧絶縁増幅器・変換器

(ISOLATION AMPLIFIER)

MAK - 11AX

本品は、入力回路と他回路間において、耐電圧:AC10kV(1分間)、インパルス耐電圧:25kV(1.2×50μs)の絶縁能力を持ち、入力信号においても直接DC2000Vの連続入力可能な高耐圧形の絶縁変換器です。

入力電圧は DC±50mV～2000V、出力電圧は DC±10V以下、出力電流形は DC20mA以下の範囲で特殊仕様を承ります。

形式 _____
 A : 電圧出力形 _____
 I : 電流出力形 _____
 K : K形ケース _____

無記号 : 標準仕様
 X : 特殊仕様
 無記号 : 普通級
 A : 精密級
 1 : 応答特性1(15Hz)
 2 : 応答特性2(500Hz)
 1 : 入力電圧 10V
 2 : 入力電圧 50mV

仕様

項 目	形 式	MAK - 11 " - 12	MAK - 21 " - 22	MIK - 11 " - 12	MIK - 21 " - 22
入 力					
標準入力範囲		0 ~ ±10V DC	0 ~ ±50mV DC	0 ~ 10V DC	0 ~ 50mV DC
入力抵抗			3M min.		
許容過大入力			±50V 連続		
出 力					
標準出力範囲		0 ~ ±10V DC		4 ~ 20mA DC	
許容負荷抵抗		2k min. (I _o ...5mAmax.)		750 max.	
出力抵抗		0.5 max.		3M min.	
リップルノイズ		7mVrms max.	1	7mVrms max.	2
精 度		(電源投入後15分以降)			
非直線性		普通級 ±0.10% F.S. max.		精密級(A) ±0.05% F.S. max.	
温度ドリフト		普通級 ±0.02% F.S. / max.		精密級(A) ±0.01% F.S. / max.	
応答特性					
周波数応答(-3dB)		応答特性1 15Hz min.		応答特性2 500Hz min.	
立上り時間(10~90%)	3	応答特性1 30ms max.		応答特性2 1ms max.	
同相電圧除去比					
DC (入力換算)		100dB min.	140dB min.	100dB min.	140dB min.
50,60Hz(入力換算)		80dB min.	110dB min.	80dB min.	110dB min.
絶縁抵抗					
入力・出力,電源,ケース(G) 間			500M min.	(DC1000V絶縁抵抗計にて)	
出力・電源・ケース(G) 相互間			500M min.	(DC1000V絶縁抵抗計にて)	
絶縁耐圧					
入力・出力,電源,ケース(G) 間			AC10kV 1分間		
出力・電源・ケース(G) 相互間			AC 2kV 1分間		
インパルス耐電圧					
入力・出力,電源,ケース(G) 間			25kV 正負各3回、計6回	(1.2×50μs)	
出力・電源・ケース(G) 相互間			4.5kV 正負各3回、計6回	(1.2×50μs)	
温度範囲					
仕様温度範囲			0 ~ 50		
動作温度範囲			-20 ~ 60		
電 源					
使用電源			AC90 ~ 242V, DC160 ~ 284V	(AC100/200,DC200 共用)	
消費電力			15VA, 10W max.		

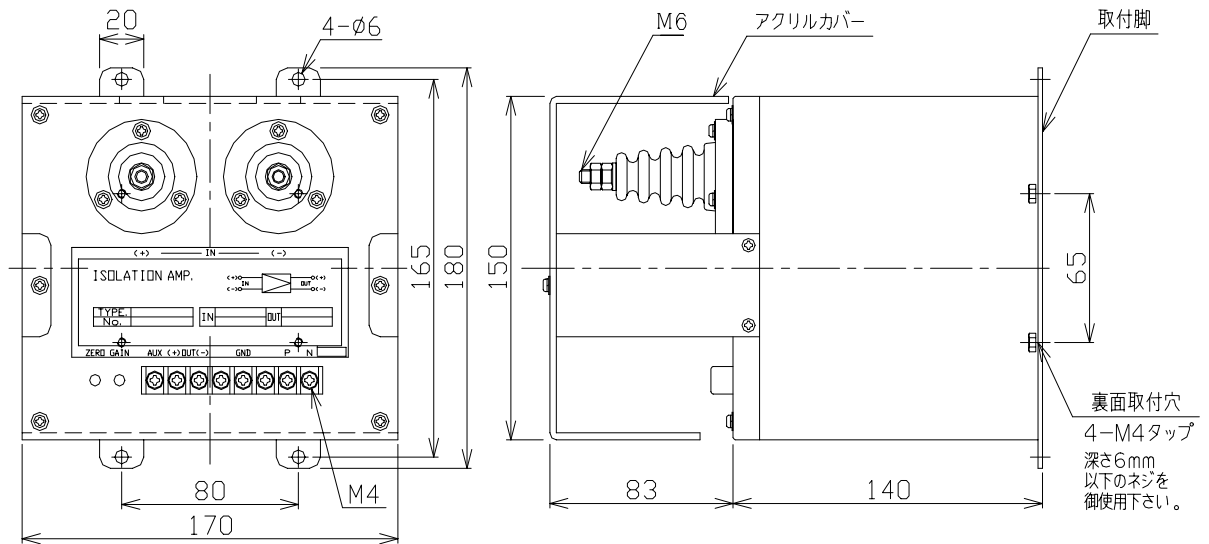
- 1 出力端子両端。
- 2 出力端子両端(負荷抵抗500 時)。
- 3 ステップ入力0~100%に対する応答。

電源・電圧（端子に表示）

標準仕様は AC100/110/200/220V(AC90 ~ 242V), DC200/220V(DC160 ~ 284V)の共用ですが、下記の特仕様も用意しておりますので電源・電圧が異なる場合は別途ご指定下さい。

DC100/110V : DC88 ~ 143V

外形 質量：2.5 kg



昌栄電機株式会社 〒154 - 0023 東京都世田谷区若林1 - 29 - 2
 TEL 03(3414)3141 / FAX 03(3414)3146
<http://www.shoei-electric.co.jp>

記載内容は予告なく変更することがありますのでご了承下さい。