

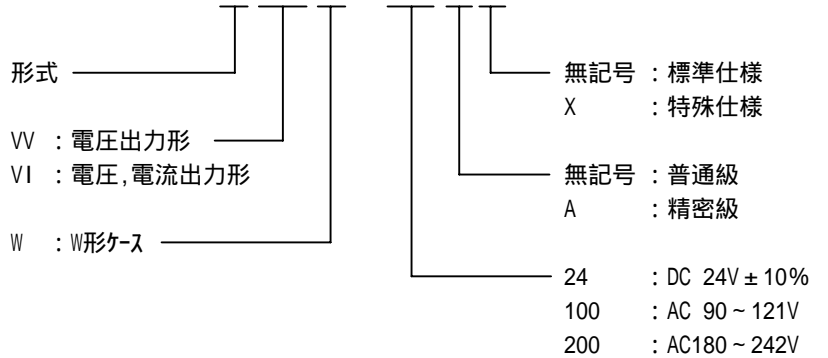
高周波絶縁変換器

(HIGH-FREQUENCY-CURRENT RECTIFICATION ISOLATION AMPLIFIER)

MVVW - 24AX

本品は、高周波電流をICとダイオードで構成した全波整流回路(平均値検出)で直流に変換して出力する絶縁変換器です。

入力周波数はご指定により 5kHz ~ 300kHzの範囲(固定)で製作いたします。(例: 入力周波数 15kHz)



仕様

項目	形式	MVVW-	MVIW-
入力			
入力電流		AC 0 ~ 2A	
入力周波数[指定範囲]	1	[5kHz ~ 300kHz]	
電流検出抵抗		0.1 ± 1%	
許容過大入力		4Arms 連続	
出力			[OUT(+)-OUT(-)] [AUX.-OUT(+)]
標準出力範囲		DC 0 ~ 10V	DC 0 ~ 20mV DC 0 ~ 1mA
許容負荷抵抗		2k min. (10...5mAmax.)	25k min. 10k max.
出力抵抗 (内部抵抗)		1.5 max.	20 ± 0.1% 12.5M min.
精度		(電源投入後15分以降)	
非直線性	2	± 0.1% F.S. max.	
温度ドリフト		普通級 ± 0.02% F.S. / max.	精密級(A) ± 0.01% F.S. / max.
応答特性			
周波数応答 (-3dB)	3	1kHz min.	
絶縁耐圧			
入力・出力・電源・ケース(G) 相互間		AC2000V 1分間	
絶縁抵抗			
入力・出力・電源・ケース(G) 相互間		500M min. (DC1000V絶縁抵抗計にて)	
温度範囲			
仕様温度範囲		0 ~ 50	
動作温度範囲		-20 ~ 60	
電源	4		
DC 24V		DC24V ± 10%	0.2A max.
AC 100V		AC 90 ~ 121V, 48 ~ 420Hz	7VA max.
AC 200V		AC180 ~ 242V, 48 ~ 420Hz	7VA max.

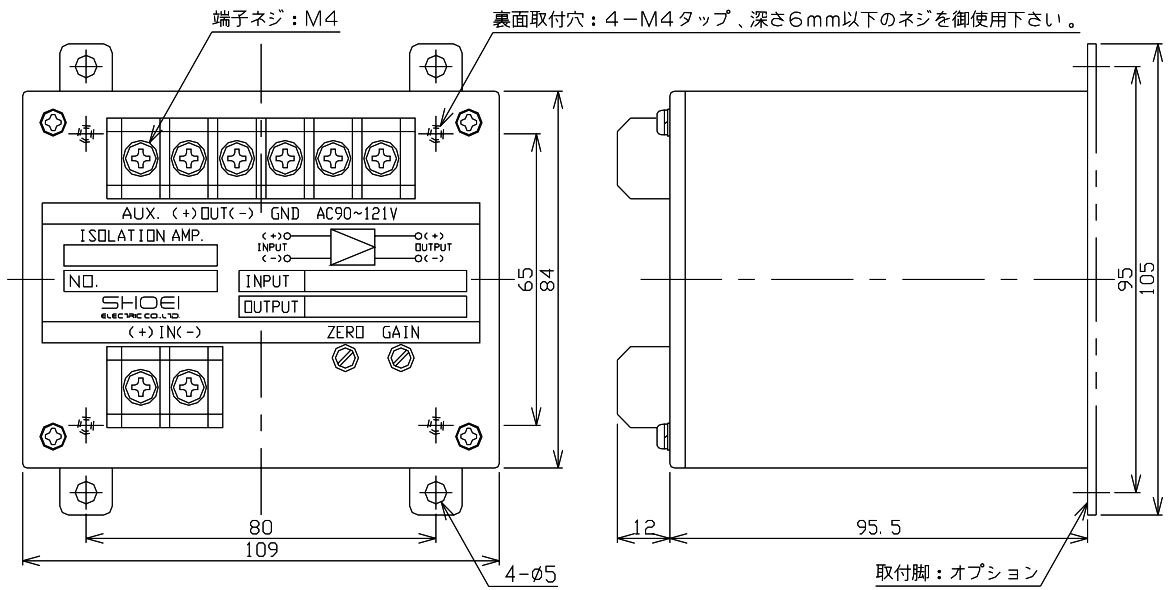
1,2 ご指定の入力周波数が固定できない場合は(例:10kHz ~ 30kHzのような可変範囲のあるご指定の時)、非直線性は仕様範囲(±0.1%max.)に入らない場合がございます。

ご使用時の入力周波数が指定範囲内の一つの周波数に固定され、本変換器のゲイン調整トリマを最適値にセットして頂いた場合は仕様範囲を満足する誤差となります。

3 入力周波数が固定としたときに、入力電流値の変動に対する応答。

4 形式におけるご指定により製作いたします。

外形 質量:1kg



昌栄電機株式会社 〒154 - 0023 東京都世田谷区若林1 - 29 - 2
 TEL 03(3414)3141 / FAX 03(3414)3146
<http://www.shoei-electric.co.jp>

記載内容は予告なく変更することがありますのでご了承下さい。